



Modèle EP1440L | Code Produit 41-170

Armoire négative « G3 » 2 portes GN2/1 glissières amovibles



Condenseur révolutionnaire Stayclear+ à tubes ailetés alliant faible consommation d'énergie et facilité d'entretien.

Température	-18/-21°C
Classement énergétique	D
Consommation d'énergie	8,58 kWh/24h
Indice d'efficacité énergétique	50,2
GWP (PRP)	3
Classe climatique	5 (40°C/40%HR)
Ambiance	43°C

Dimensions extérieures	L1440 x P855 x H2080 mm
Dimensions intérieures	L1306 x P660 x H1490 mm
Profondeur porte ouverte	1500 mm
Volume brut	1350 litres
Volume net	960 litres
Poids brut (net)	178 kg (168 kg)

Format intérieur	GN2/1 (650 x 530 mm)
Aménagement intérieur	2 x 4 paires de glissières « U »
Nb clayettes fournies	2 x 4 (rilsanisées)
Dotation maximale (pas)	2 x 18 niveaux (72 mm)

Tension/Fréquence	230 V/50/1 (option 60 Hz)
Intensité/Puissance absorbée	aM 2,4/505W

CONSTRUCTION

- Construction monocoque
- Isolation PU haute densité épaisseur 70 mm
- Côtés extérieurs inox/Façade inox 304
- Parois intérieures aluminium alimentaire
- Fond de cuve embouti inox 304
- Glissières anti-basculement amovibles
- Poignées type profilé toute hauteur
- Joints de portes magnétiques et fongicides
- Fermetures à clef en série
- Charnières renforcées à rappel : blocage à 90°
- 5 roulettes à freins (pieds inox en option)

FROID

- Équipement frigorifique type split-système
- Puissance frigorifique 653W à -30/+55°C
- Évaporateur encastré traité cataphorèse
- Gaines de diffusion d'air en partie arrière
- Fluide frigorigène groupe logé : R290
- Détendeur modèles sans groupe : au choix
- Condenseur à tubes ailetés type « Stayclear »
- Dégivrage par gaz chaud
- Ré-évaporation par gaz chaud
- Détente par capillaire (groupe logé)

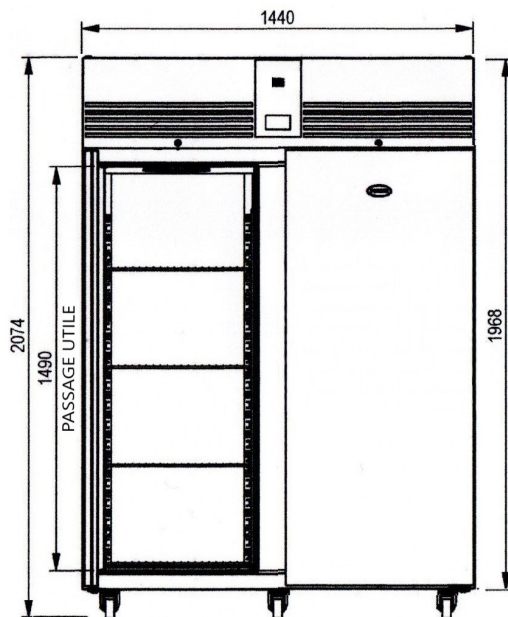
NORMES

- Assurance qualité ISO 9001
- Conformité hygiène NFU 60-010
- Normes de sécurité EN 60 335-1
- Normes européennes AC D 40 003
- Indice de protection régulateur IP65
- Marquage CE basse tension & Compatibilité électromagnétique

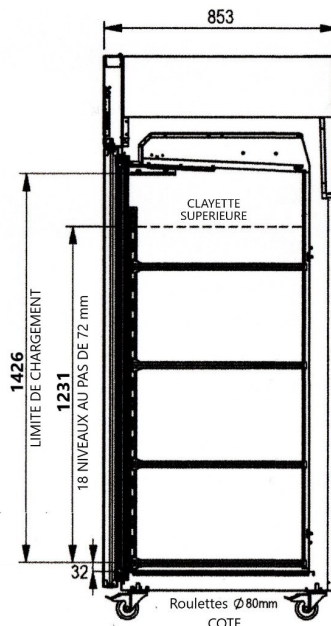
OPTIONS

- Armoire équipée sans groupe
- 4 portillons pleins
- Arrière inox (rapporté)
- Pieds inox réglables
- Tension 230/1/60 Hz

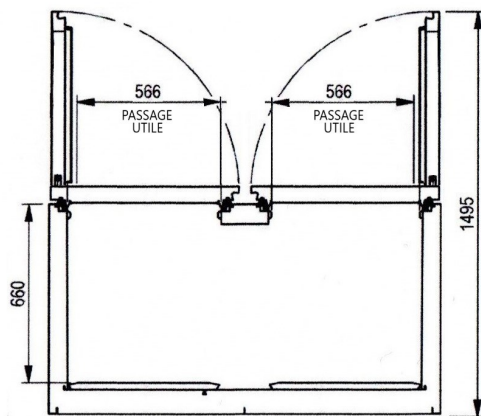
Hauteur sous plafond minimum pour une bonne ventilation du groupe frigorifique : 2200mm



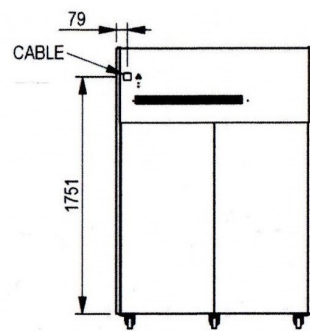
FAÇADE



COTE



DESSUS



ARRIÈRE

Ce document n'est pas contractuel. Nous nous réservons le droit de modifier nos fabrications sans préavis.



The Refrigeration Experts

FOSTER-GAMKO REFRIGERATION FRANCE

Z.A.C. des Ecuardes • 2 Rue Marie Skłodowska Curie • 95150 Taverny +33 (0) 1 34 30 22 22

bonjour@foster-gamko.com
www.fosterrefrigerator.com

FT/AG3/230309